

ПАТРОНЫ ДЛЯ БЫСТРОСМЕННОГО ИНСТРУМЕНТА

Конструкция и размеры

Chucks for quick-changing tool.
Design and dimensions

ГОСТ
14077-83

Взамен
ГОСТ 14077-78

О К П 39 2810

Постановлением Государственного комитета СССР по стандартам от 24 марта 1983 г. № 1321 срок введения установлен

с 01.01.85

1. Основные размеры патронов должны соответствовать указанным на чертеже и в таблице.

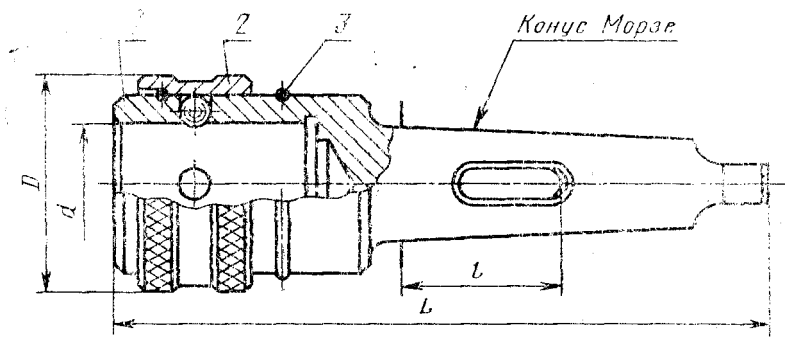
2. Маркировать: обозначение патрона и товарный знак предприятия-изготовителя.

3. Технические требования — по ГОСТ 17166-71.

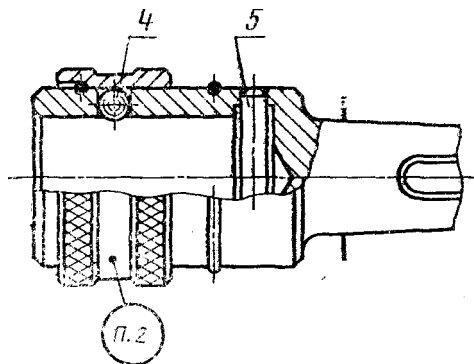
4. Конструкция и размеры деталей патронов указаны в рекомендуемом приложении.

Исполнение 1

Патроны с ведущими шариками



Исполнение 2
Патроны с шариками и ведущим штифтом



1—корпус; 2—кольца; 3—пружинное кольцо; 4—шарик по ГОСТ 3722-81; 5—цилиндрический штифт по ГОСТ 3128-70

Примечание. Патроны с конусом Морзе 3 и более изготавливаются с пазом под клин или без паза по требованию потребителя.

Размеры а мм

Обозначение патрона	Применяемость	Исполнение	Конус Морзе	d	l	D	L	Масса, кг, не более
6251-0181		1	2	24	—	45	140	0,48
6251-0182			3	32	55,5	55	170	0,84
6251-0183					55*			
6251-0184			4	42	58,5	70	210	1,74
6251-0185					60*			
6251-0186			5	55	63,5	85	260	3,90
6251-0187					75*			
6251-0188		2	4	42	58,5	70	230	2,23
6251-0189					60*			
6251-0191			5	55	63,5	85	270	3,76
6251-0192					75*			
6251-0193			6		57			
6251-0194					85*		335	6,90

* Размеры для станков, выпущенных до 1974 г.

Пример условного обозначения патрона исполнения 1, с конусом Морзе 3, размерами $d=32$ мм и $l=55,5$ мм:

Патрон 6251-0182 ГОСТ 14077-83

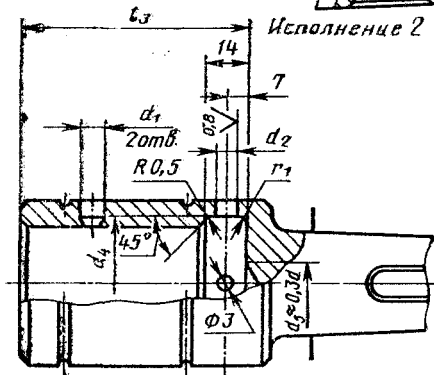
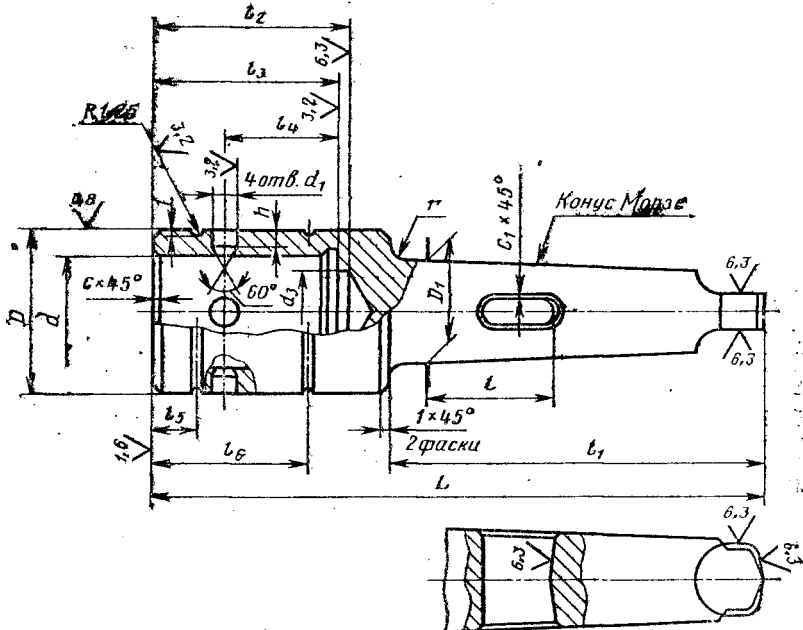
ПРИЛОЖЕНИЕ

Рекомендуемое

КОНСТРУКЦИЯ И РАЗМЕРЫ ДЕТАЛЕЙ ПАТРОНОВ

1. Корпус (черт. 1, табл. 1)

Исполнение 1



Черт. 1